

ADAPT Artikel: 13100603
Bestellangabe: 310- 23- 2-2,54-1

Ihre Vorteile auf einen Blick:

- Hochflexible FFC-Leitungen (Flexible-Flat-Cable) kombiniert mit angeschweißten Kontaktstiften (verzinnt, vergoldet) als Steck- oder Lötverbinder einsetzbar
- Maschinell umspritzte Übergangsbereiche garantieren eine widerstandsfähige und höchstflexible Verbindung
- Verfügbare Raster 1,27 / 2,00 / 2,54 mm
- Einfaches Bestücken durch stabile Kontaktstifte (0,5 mm, 0,3 µm vergoldet, verzinnt, Stiftenden gerundet)
- Kleine Raster und hohe Polzahlen sind problemlos steckbar durch Umspritzung (Stabilisierung)
- Dünne Isolationsfolien kombiniert mit hochflexiblen Flachkupferleitern garantieren eine bruchfeste und höchstflexible Verbindung auch bei stärkster Beanspruchung
- Höchste Biegewechselfestigkeit für beweglich angeordnete Baugruppen (zum Beispiel Roll-up´s)

Bestellangaben:

310 - 100 - 15 - 2,54 - 1

„Point Weld-Verbinder“
Löt- und Steckverbinder System 310

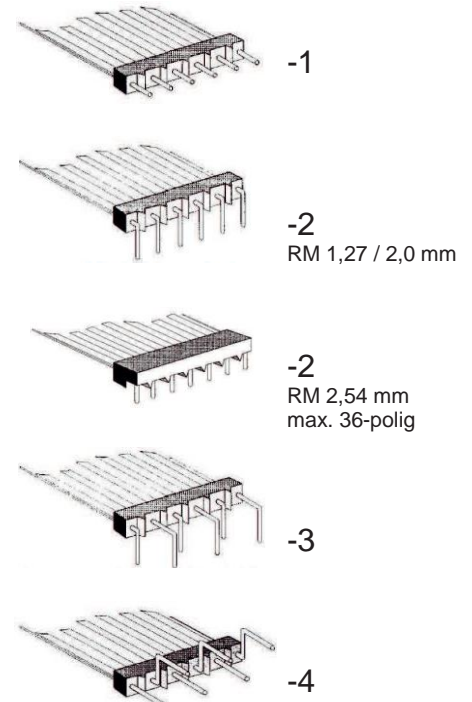
Isolierte Länge in mm
Toleranz: +/- 2,0 mm

Polzahl
(bitte max. Anzahl des jeweiligen Rasters beachten)

Rastermaß = 1,27 / 2,00 / 2,54 mm

Stifanordnung

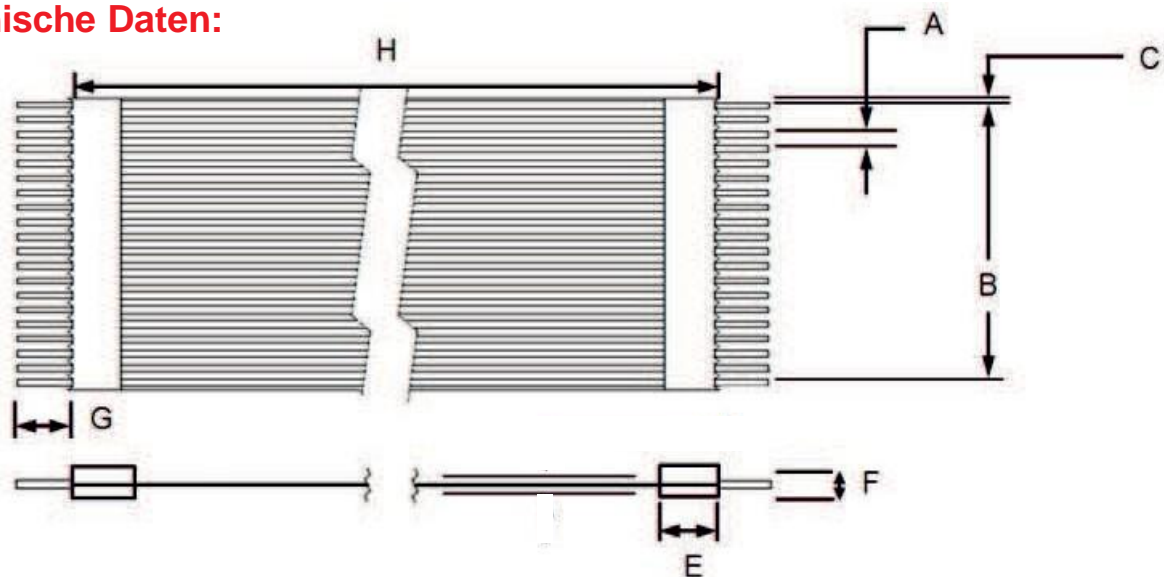
- 1 = gerade
- 2 = 90 Grad abgewinkelt
- 3 = versetzt 90 Grad abgewinkelt (nur Raster 1,27 mm)
- 4 = versetzt, gerade (nur Raster 1,27 mm)





Point Weld-Verbinder System 310

Technische Daten:



Isolation	PET	PET	PET	PEN	Polyimide	Nomex
Folie / Kleber μm	23 / 38	50 / 50	23 / 38	25 / 50	auf Anfrage	50 / 50
Farbe	weiß	weiß	klar	weiß	auf Anfrage	weiß
UL approbiert (Folie)	UL 94 V-0	UL 94 VTM-0	-	UL 94 VTM-0	UL 94 V-0	UL 94 V-1
Betriebstemperatur	-40°C bis +105°C			-40°C... +125°C		
Löttemperatur	250°C, 4 sec			260°C, 4-6 sec		
Betriebsspannung DC	300V					
Spannungsfestigkeit DC	2500V			—		860V

Raster (Toleranz +/- 0,15 mm) A	1,27 mm	2,00 mm	2,54 mm
Isolierte Längem (Toleranz +/- 2,0 mm) H	min. 20		
Randisolation mm C	min. 0,3		min. 0,4
Kupferleiterbreite mm	0,63 +/- 0,03	1,24 +/- 0,035	1,57 + 0,02 / -0,04
Kupferleiterdicke mm	0,075 +/- 0,005	0,1 +/- 0,05	0,076 +/- 0,005
Polzahl	2 - 65	2 - 50	2 - 40
Abmessung Stift G	$\text{Ø}0,5 \text{ mm} \times 3,5 \text{ +/- } 0,3 \text{ mm}$		
Leiterwerkstoff	verzinkt / vergoldet **		
Strombelastbarkeit eines Leiters bei RT	1,5A	3A	3A
Spritzguss (Pins / Folie)	glasfaserverstärktes Polyamid *		
Pinanordnung	1, 2, 3, 4	1, 2	1, 2
Spannweite B	Anzahl der Leiter x Raster		
Breite Umspritzung E	3,8 +/- 0,3 mm		
Dicke Umspritzung F	2,0 +/- 0,2 mm		

* Regranulatanteil möglich

** nur Handlöten möglich